

Набор мебели изготовлен в соответствии с требованиями ТР ТС 025/2012
ГОСТ 16371-2014 Мебель. Общие технические условия.

ТО 31.09.12-002-97805785-2019 Мебель бытовая. Технические условия

Декларация о соответствии ЕАЭС N RU Д-РУ.РА03.В.82804/23

Декларация о соответствии действительна по 18.05.2028 включительно.

Правила сборки, эксплуатации и уходе за мебелью.

Для удобства транспортирования и предотвращения повреждений изделия набор поставляется в разобранном виде.

Сборку производит сам покупатель. Стоимость сборочных работ в цену изделия не входит.

1. Изделия набора собираются из отдельных деталей, с помощью фурнитуры, приложенной к набору в отдельной упаковке. Ведомость комплектующих деталей, фурнитуры даны в настоящем паспорте.

2. Сборку изделия рекомендуется производить с помощью специалиста, так как он ознакомлен с безопасными правилами работы, а неправильная сборка может привести к опрокидыванию мебели или повлечь за собой ущерб или телесные повреждения.

3. Мебель должна храниться и эксплуатироваться в закрытых отапливаемых помещениях при температуре не ниже +2 С и относительной влажности воздуха от 45 до 70%.

4. При установке изделий мебели в непосредственной близости от нагревательных и отопительных приборов их поверхности во время эксплуатации должны быть защищены от нагрева. Температура нагрева элементов мебели не должна превышать 40 С.

5. Для предотвращения деформации, двери в изделии должны быть закрыты. Не следует открывать дверь более чем на 90 - это приводит к поломке петель.

6. При ослаблении крепления соединений необходимо периодически подтягивать винты, шурупы, стяжки и т. п.

7. Поверхности изделий следует предохранять от различных растворителей, кислот, щелочей и механических повреждений.

8. Поверхности изделий можно освежить, применяя специальные составы, которые имеются в хозяйственных магазинах. Не допускается применение соды, порошков и других материалов, не предназначенных для ухода за мебелью.

9. Помните, что сохранность и долговечность изделия зависит не только от её конструкции и качества материалов, но и от правильной эксплуатации и ухода за ней.

10. Схема сборки даёт схематическое представление о изделии и не является техническим чертежом.

11. Предприятие оставляет за собой право вносить некоторые конструктивные изменения, не ухудшающие внешний вид и не влияющие на функциональные свойства изделия.

Гарантийный талон

Изделия мебельные разные изготовлены на ООО «Квадро-М+»

Сертификат соответствия и Таможенную декларацию, спрашивайте у продавца.

Условия гарантии

1. Предприятие-изготовитель гарантирует соответствие изделия требованиям ГОСТ 16371-2014 при соблюдении условий транспортирования, сборки и эксплуатации. Гарантийный срок эксплуатации - 24 месяцев. Срок исчисляется со дня продажи изделия. Дефекты производственного характера, обнаруженные в течение гарантийного срока, устраняются за счёт предприятия - изготовителя. Претензии на такие дефекты принимаются при наличии паспорта и этикетки с упаковки и гарантийного талона с отметкой дата продажи мебели.

2. Изделие снимается с гарантийного обслуживания в следующих случаях:

- если имеется следы постороннего вмешательства или была попытка ремонта;
- если обнаружены несанкционированные изменения конструкции изделия;
- если изделие эксплуатировалось не в соответствии со своим целевым назначением или в условиях, для которых оно не предназначено.

3. Гарантия не распространяется на изделие, имеющее следующие повреждения:

- механические (риски, вырывы, царапины и др.);
- вызванные стихией, пожаром, бытовыми факторами;
- вызванные попаданием на поверхность изделий едких веществ и любых жидкостей.

Срок службы изделия - 10 лет.

ДАТА ВЫПУСКА " _ " _____ 202__ г

ДАТА ПРОДАЖИ " _ " _____ 202__ г

ШТАМП МАГАЗИНА " _ " _____ 202__ г

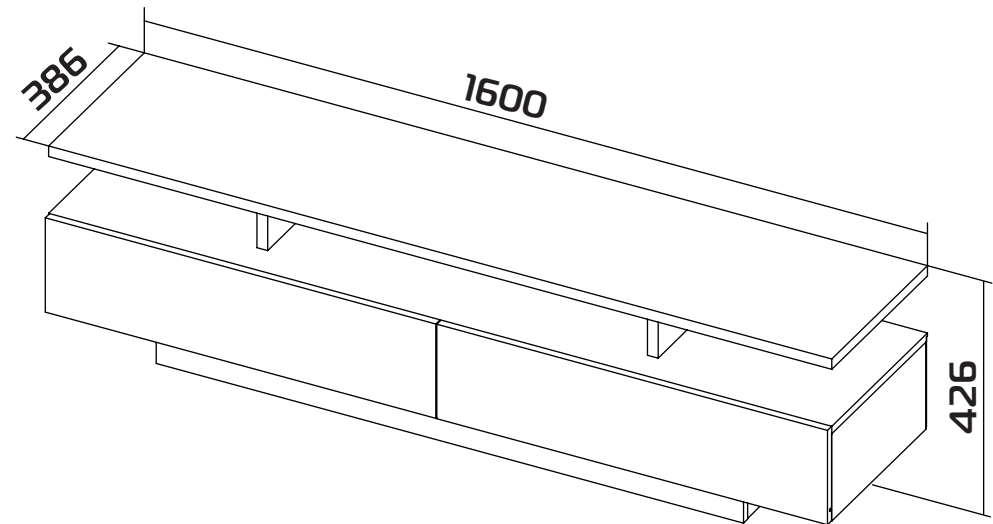


Изготовлено ООО «Квадро-М+», Россия, 347360, Ростовская обл., г. Волгодонск, ул. 9-я Заводская, д. 37В

Изготовлено для ООО Торговый Дом ТриЯ, Россия, 347360, Ростовская обл., г. Волгодонск, ул. Портовая 1

Мебель бытовая: «Монтана» тумба TV-1

КМ+02.84.000.024



Паспорт и инструкция по сборке

Внимание!!!



Правила эксплуатации

Опрокидывание мебели может привести к серьезным или смертельным телесным повреждениям. Для предотвращения опрокидывания, модели мебели для которых производителем предусмотрено соответствующее крепление, должна быть обязательно закреплена к стене.

Рекомендации по безопасности: - не разрешайте детям забираться на крышку тумбы

Уход за мебелью.

1. Поверхность изделий следует предохранять от различных растворителей, кислот, щелочей, повышенной влажности и механических повреждений.
2. Поверхности изделий можно освежить, применяя специальные составы для ухода за мебелью, которые имеются в хозяйственных магазинах. Не допускается применение соды, порошков и других материалов, не предназначенных для ухода за мебелью.
3. Помните, что сохранность и долговечность мебели зависит не только от её конструкции и качества материалов, но и от правильной эксплуатации и ухода за ней.

Примечание:

Конструкционные материалы для изготовления изделий:

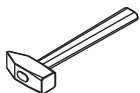
- основной конструкционный материал -плита древесностружечная облицованная пленкой на основе термореактивных полимеров (ламинированная) - ЛДСП по ГОСТ 32289-2013;

-материал задних стенок-плита древесноволокнистая (твердая) с лакокрасочным покрытием (ДВП) ГОСТ 8904-2014

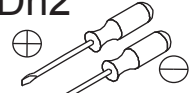
Класс покрытия лакокрасочных деталей - III согласно ГОСТ 9.032-74

Перед началом сборки:

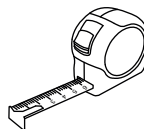
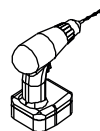
- Проверьте внешний вид и целостность деталей в упаковке. Претензии по их повреждению принимаются только у изделий без следов сборки.
- Проверьте количество деталей и фурнитуры по перечню. Предприятие-изготовитель оставляет за собой право вносить конструктивные изменения в изделие, заменять фурнитуру и метизы на аналогичные. При недокомплекте или поломке детали обратитесь в магазин для ее замены.
- Учитывая конструктивные и функциональные особенности производитель рекомендует пользоваться услугами профессиональных сборщиков. При самостоятельном монтаже Вам необходимо соблюдать порядок сборки, приводимый в данной инструкции. При несоблюдении инструкции по сборке и эксплуатации с предприятия-изготовителя снимают гарантийные обязательства.
- Изделия следует собирать на ровном полу, покрытом тканью или бумагой.
- Перемещайте мебель и ее детали бережно, слегка приподнимая их. Это поможет исключить деформации и поломки.
- Для работы необходимо иметь молоток, деревянный брусок, обернутый тканью, отвертки Ph2+ и SI2-, угольник 90.



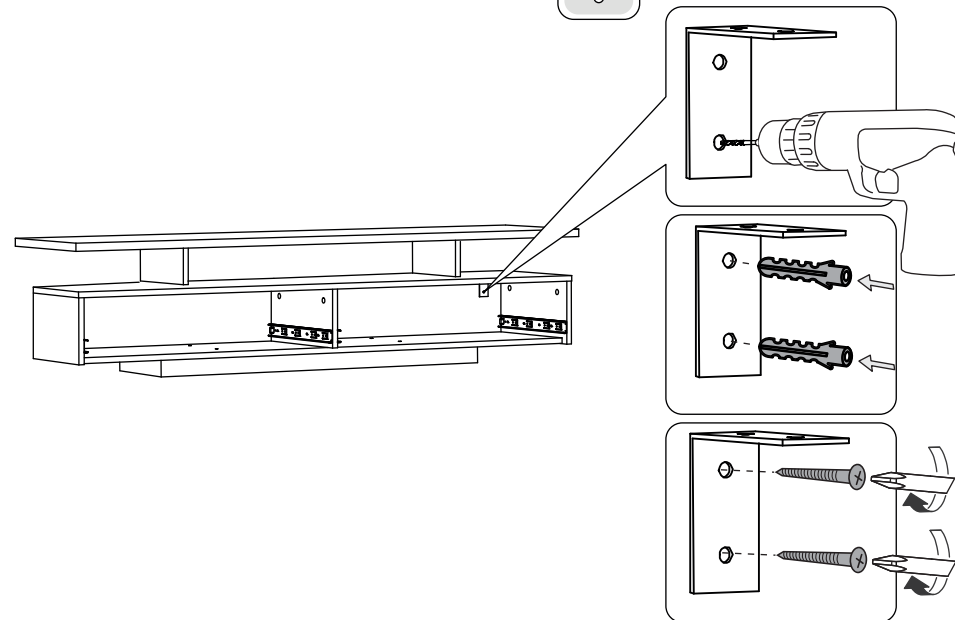
Dh2



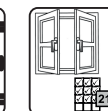
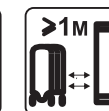
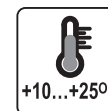
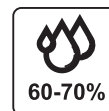
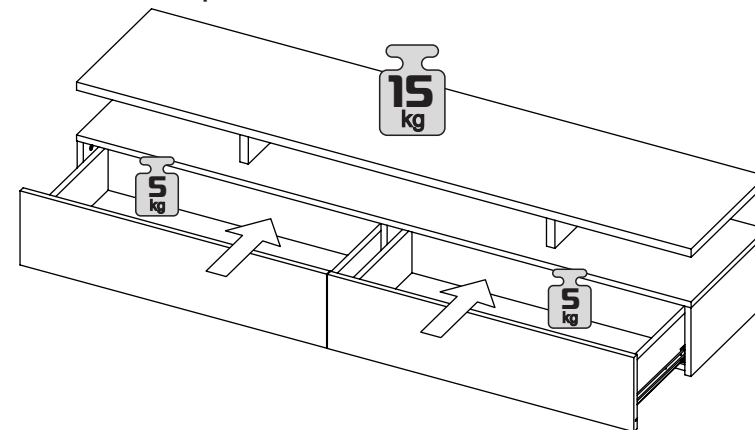
SI2



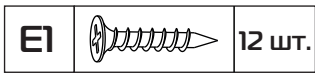
19. Крепление к стене



20. Установка ящиков



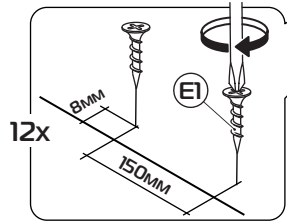
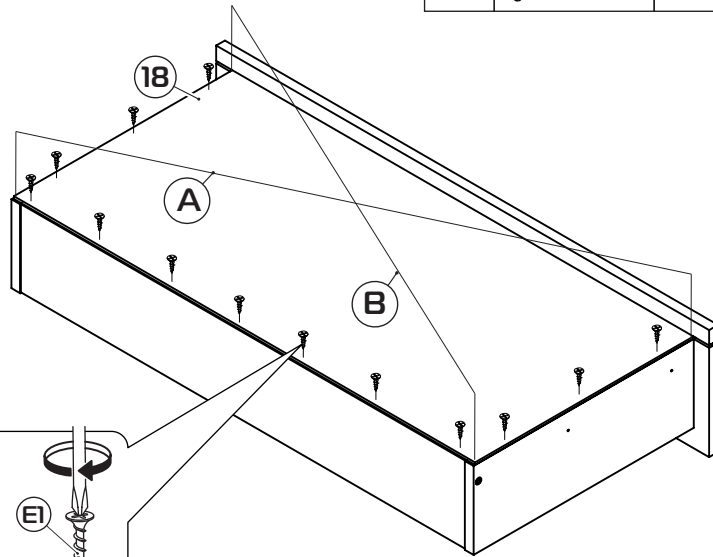
17. Установка дна ящика (ДВП)



Проверьте диагональ

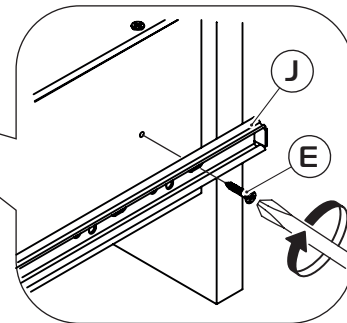
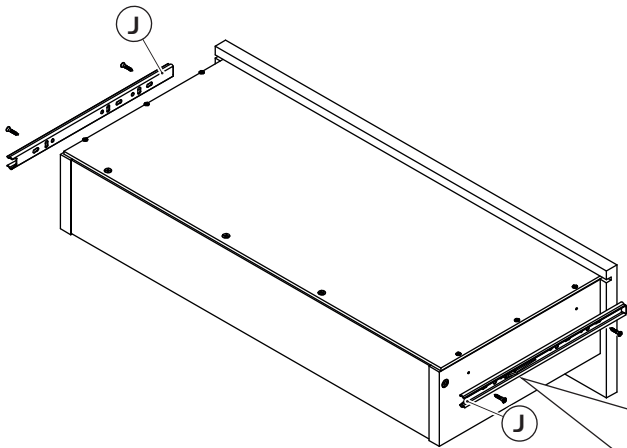
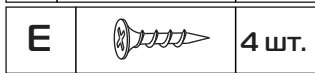
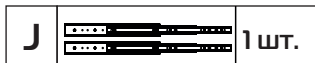


A=B



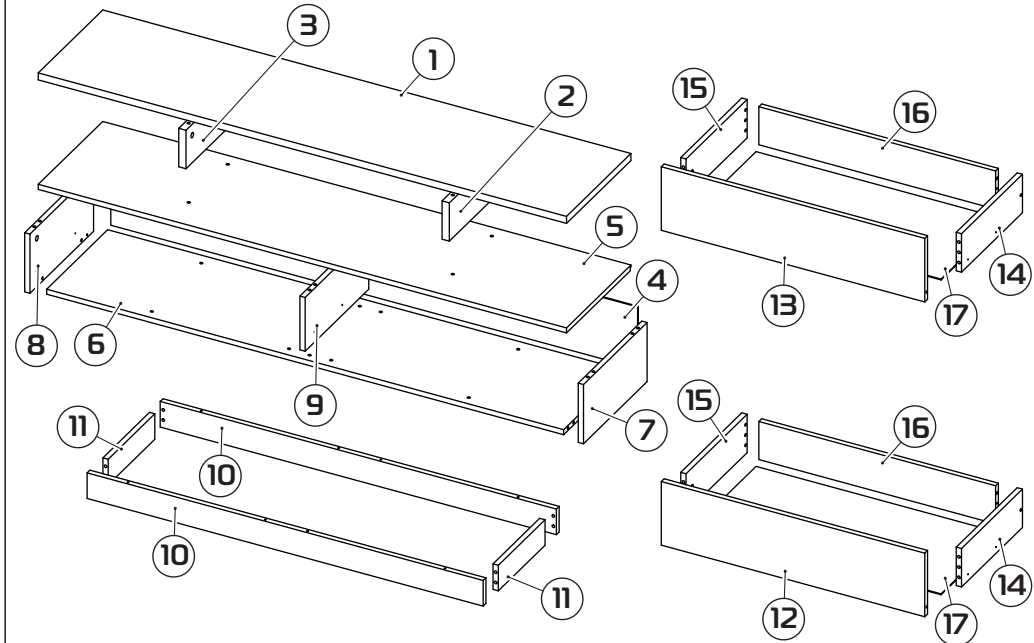
2X

18. Установка направляющих



2X

Схема сборки изделия



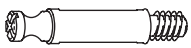
Комплектация

Пакет №1

№	Наименование	Размеры	Кол-во
1	Крышка	1600x370x22	1
2	Опора верхняя правая	296x120x22	1
3	Опора верхняя левая	296x120x22	1
4	Стенка задняя (ДВП)	1596x192x4	1
5	Крышка тумбы	1600x370x16	1
6	Стенка горизонтальная нижняя	1566x350x16	1
7	Стенка вертикальная правая	366x184x16	1
8	Стенка вертикальная левая	366x184x16	1
9	Перегородка	366x168x16	1
10	Цоколь продольный	1200x80x16	2
11	Цоколь поперечный	272x80x16	2
12	Накладка ящика правая	797x199x16	1
13	Накладка ящика левая	797x199x16	1
14	Стенка ящика боковая правая	350x120x16	2
15	Стенка ящика боковая левая	350x120x16	2
16	Стенка ящика задняя	717x119x16	2
17	Дно ящика (ДВП)	748x355x4	2

Фурнитура

Ведомость фурнитуры

(A)

18 шт.
 Шток эксцентрика (16)

(B)

14 шт.
 Эксцентрик (16)

(B1)

4 шт.
 Эксцентрик (22)

(C)

18 шт.
 Евровинт 7x50

(E)

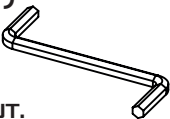
28 шт.
 Шуруп 3.5x16

(E1)

38 шт.
 Шуруп 3x16


(D)


38 шт.
 Шкант 8x30

(F)

1 шт.
 Ключ мебельный №4

(G)

24 шт.
 Гвоздь 1.6x25

(J)

2 шт.
 Направляющие шариковые 350 мм

(T)

8 шт.
 Заглушка для эксцентрика (самоклеющаяся)



(I)

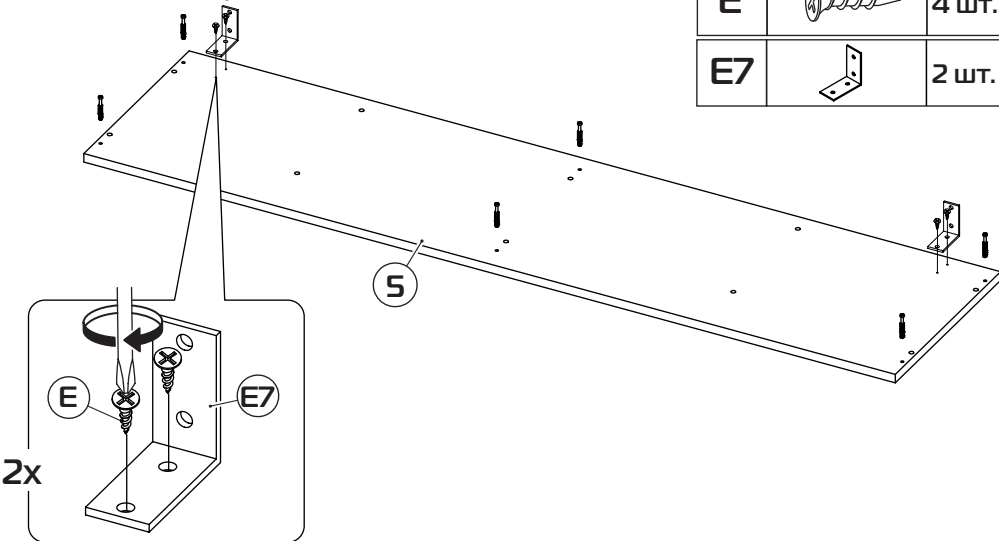
6 шт.
 Подлятник

(E7)


2 шт.
 Уголок

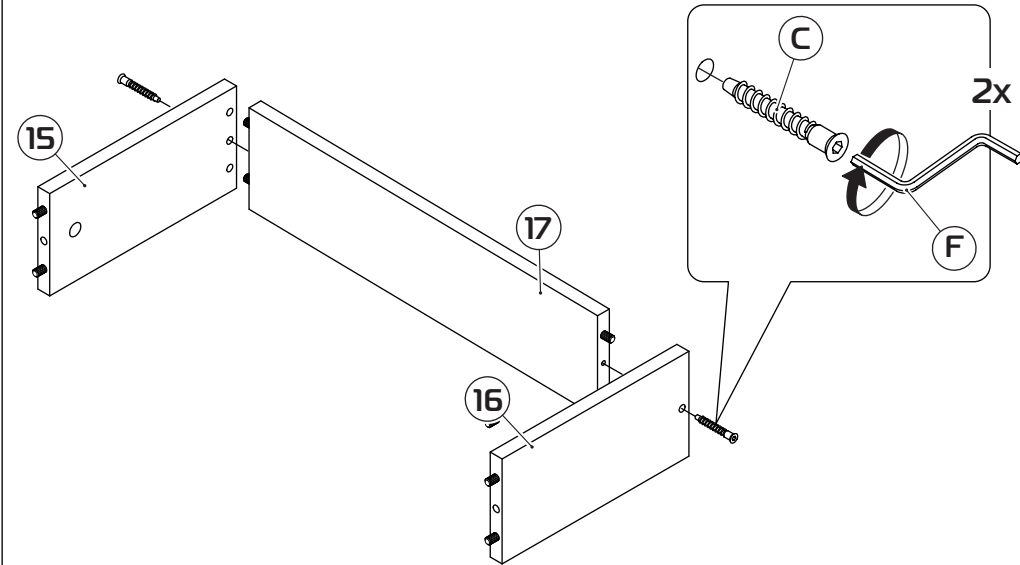
1.1 Установка уголков

E		4 шт.
E7		2 шт.




15. Сборка каркасов ящиков

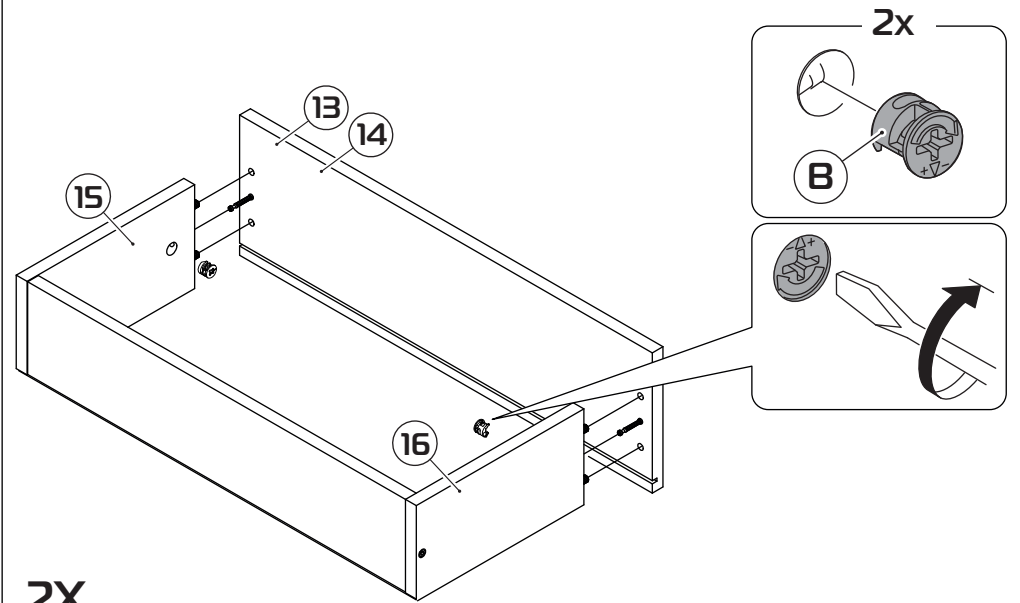
C		2 шт.
----------	--	--------------



2X

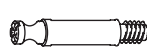
16. Сборка каркасов ящиков

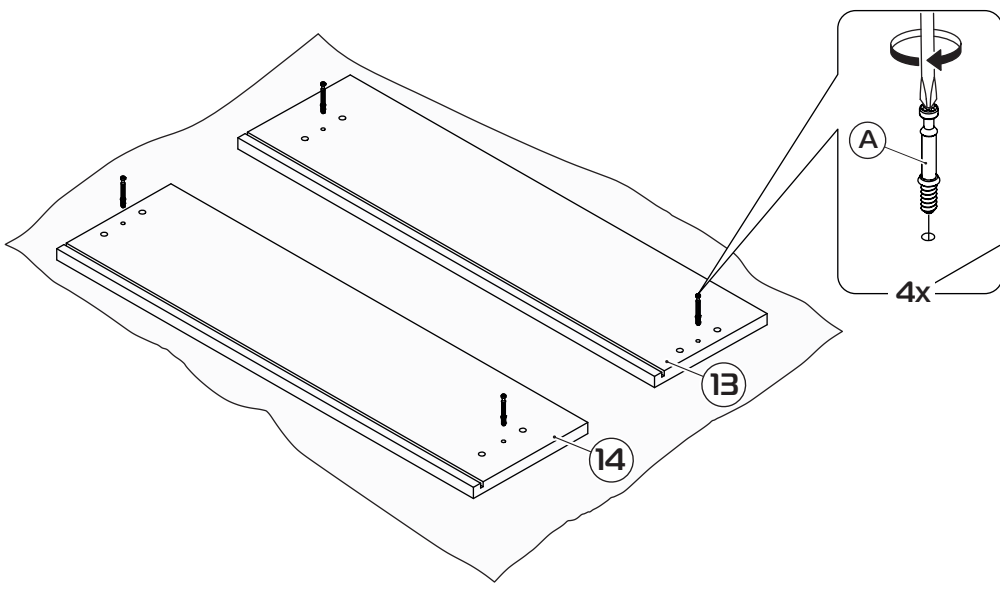
B		2 шт.
----------	---	--------------



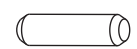
2X

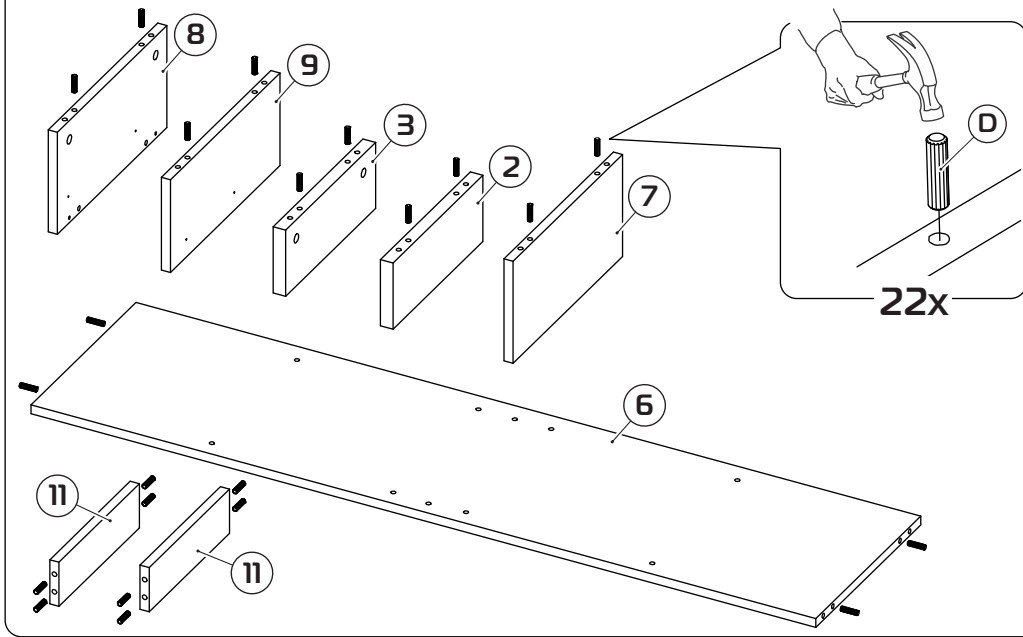
13. Установка штоков эксцентрика

A  4 шт.

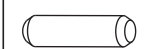


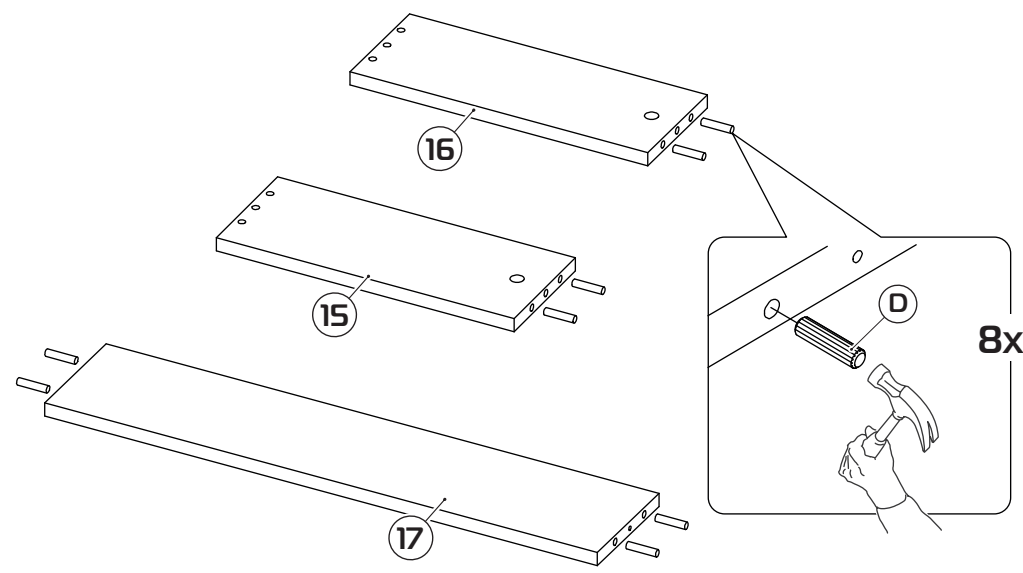
1.2 Установка шкантов

D  22 шт.





14. Установка шкантов

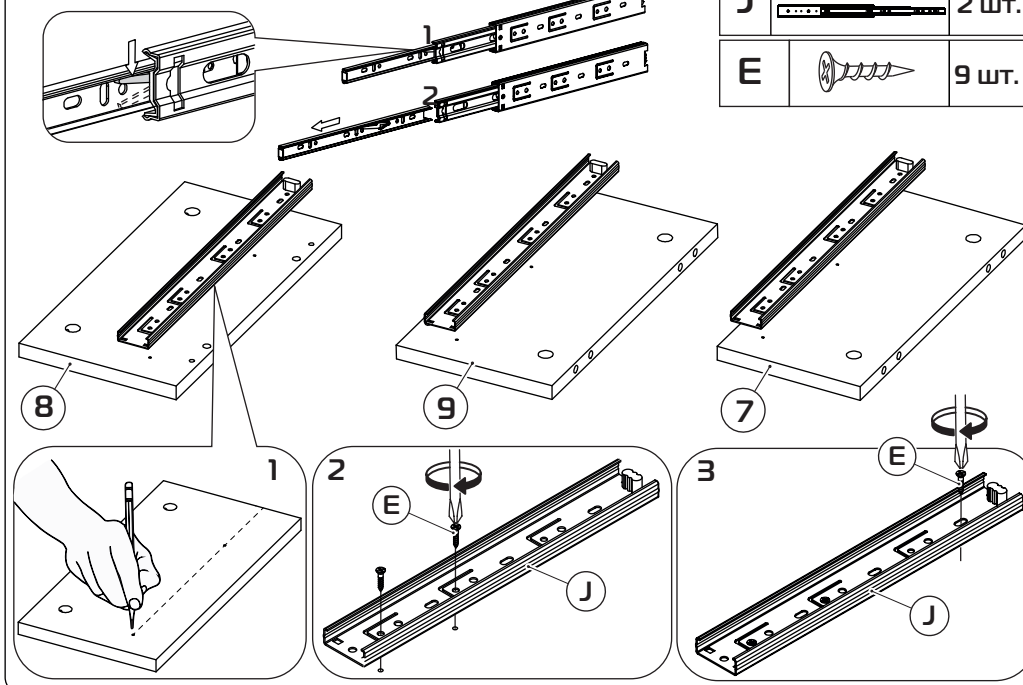
D  8 шт.



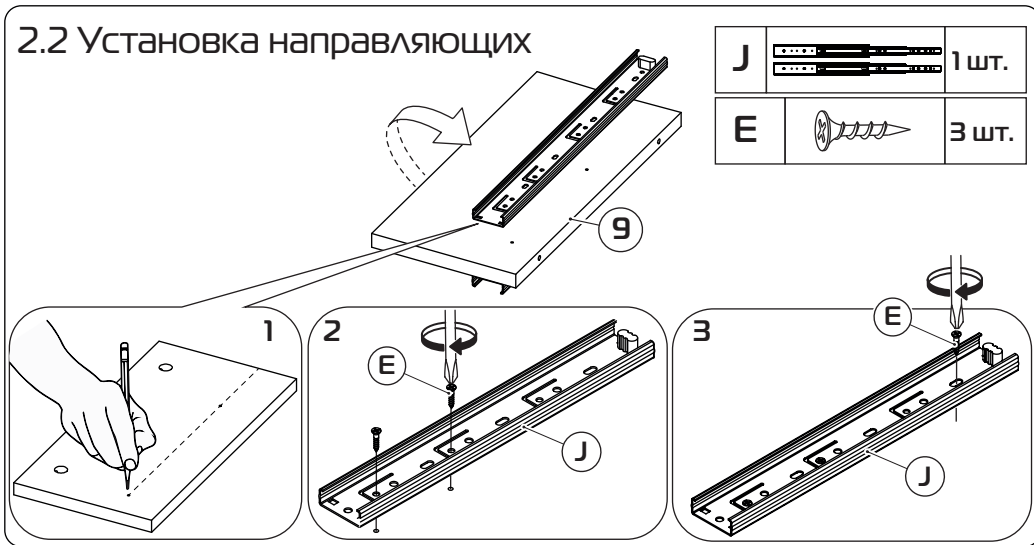
2X

2.1 Установка направляющих

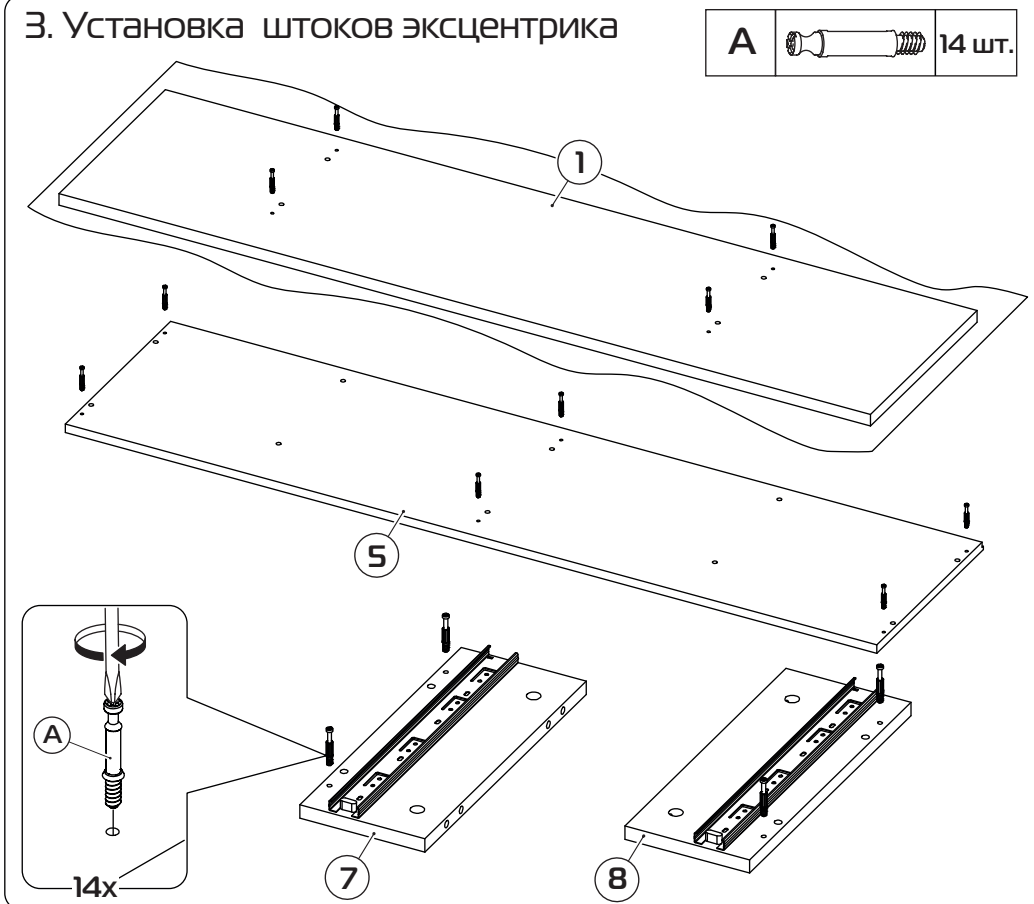
J  2 шт.
E  9 шт.



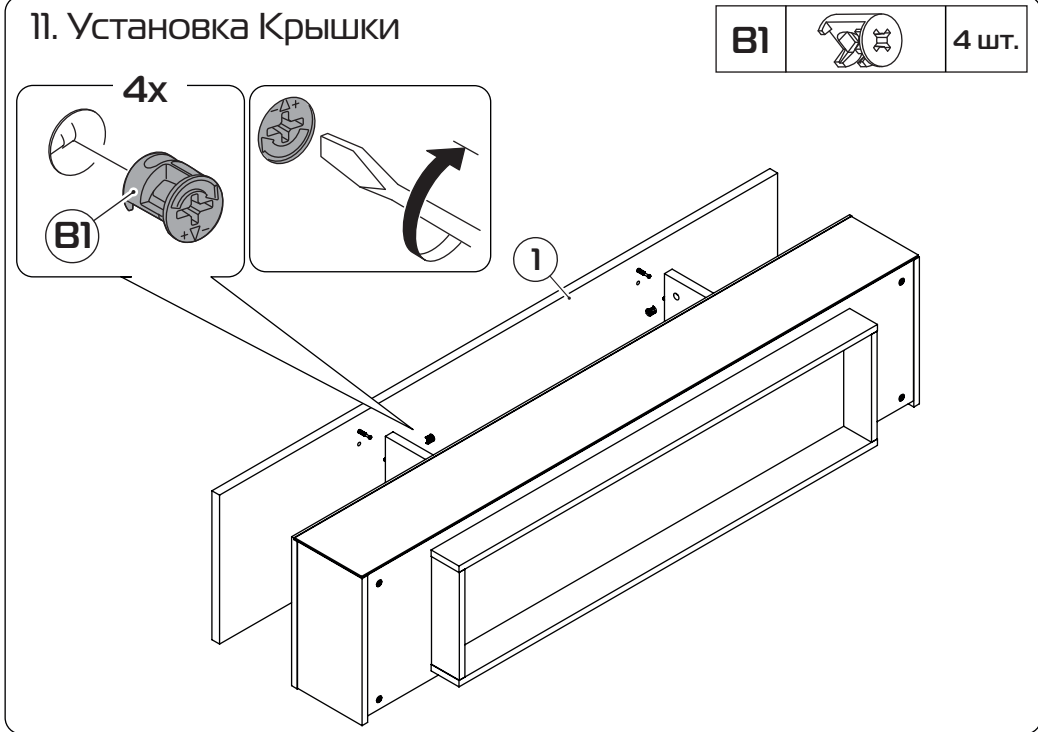
2.2 Установка направляющих



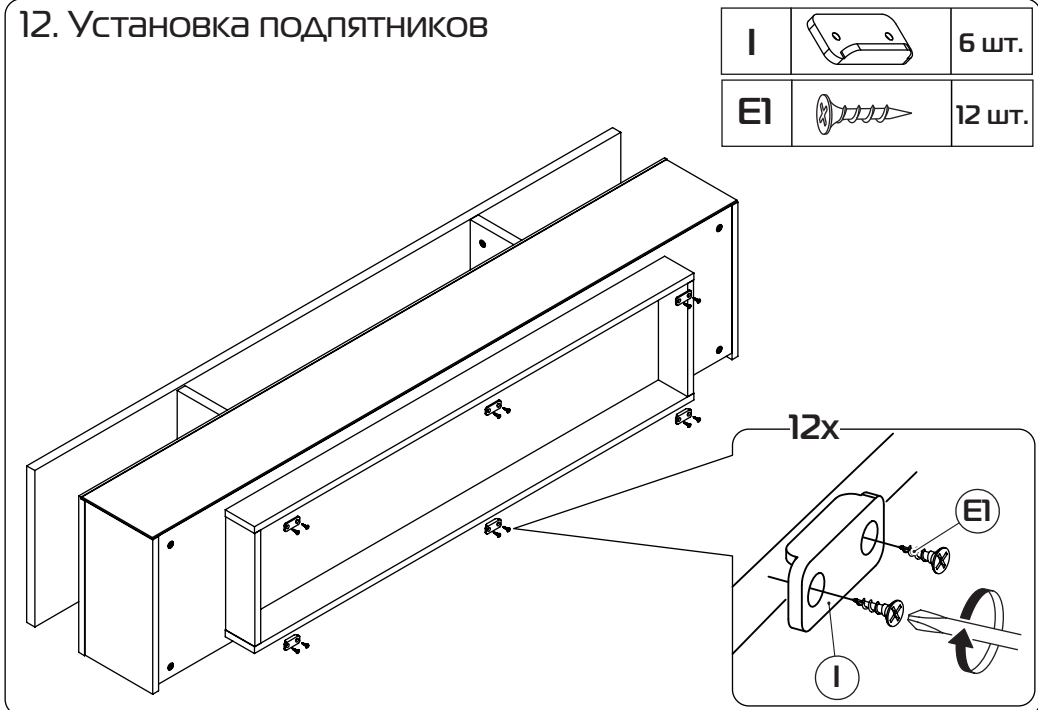
3. Установка штоков эксцентрика



11. Установка Крышки



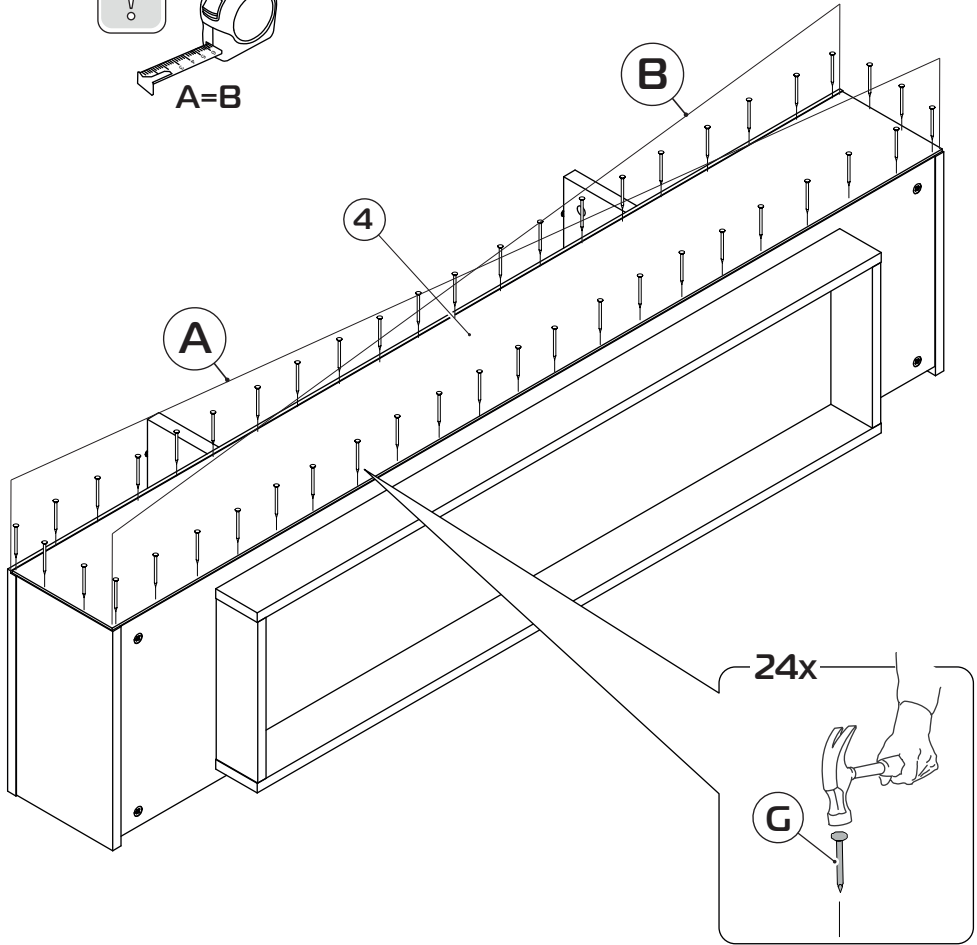
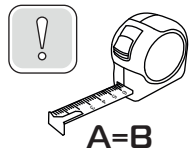
12. Установка подпятников




10. Установка стенки задней (ДВП)

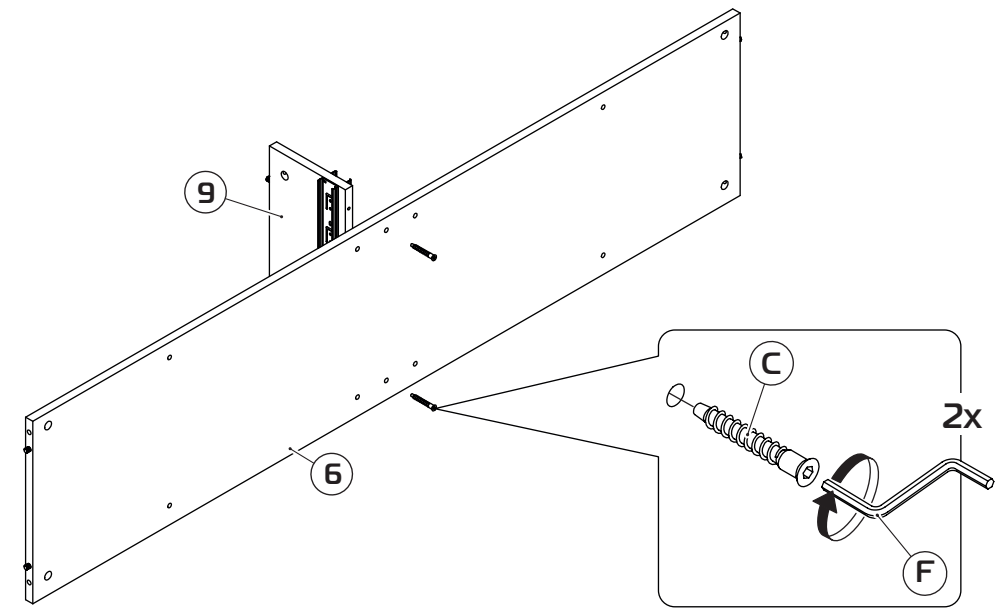
G  24 шт.

Проверьте диагональ




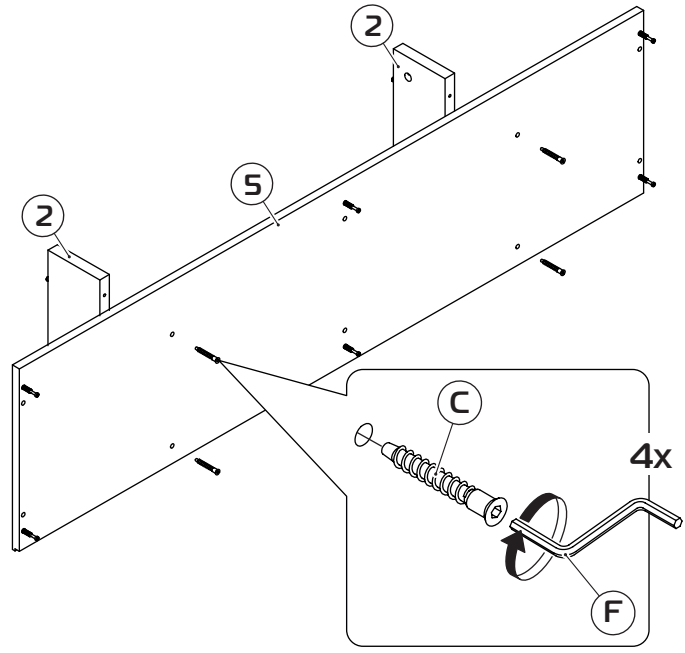
4. Сборка каркаса тумбы

C  2 шт.

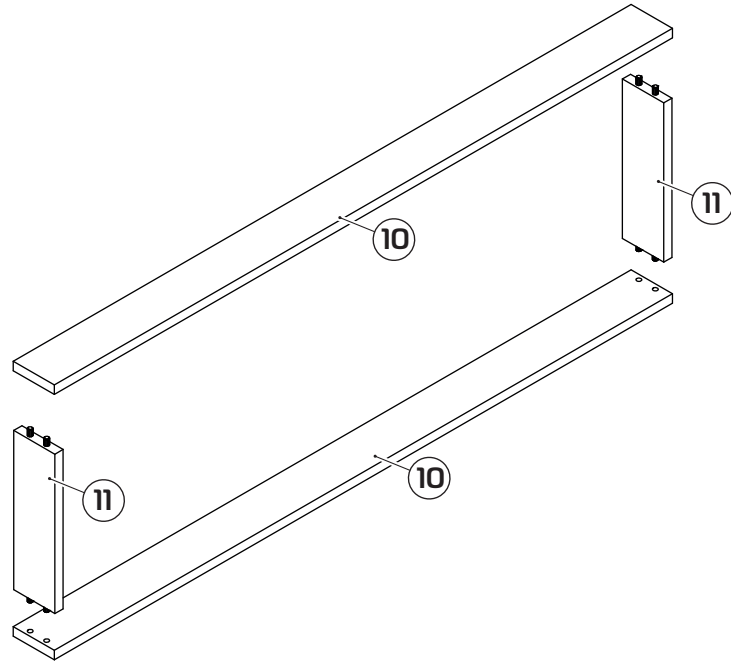


5. Сборка каркаса тумбы


C  4 шт.

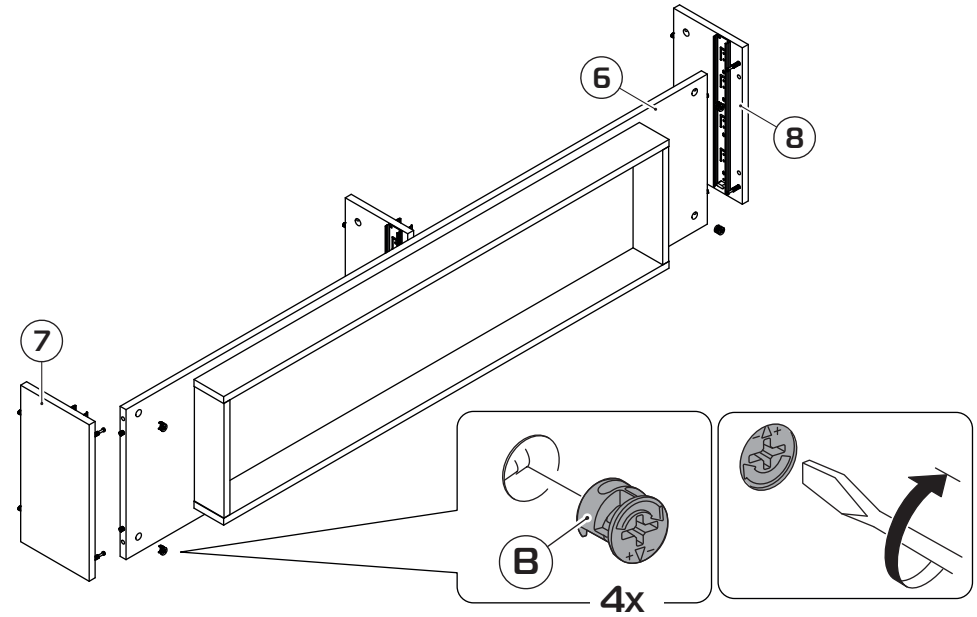


6. Сборка цоколя




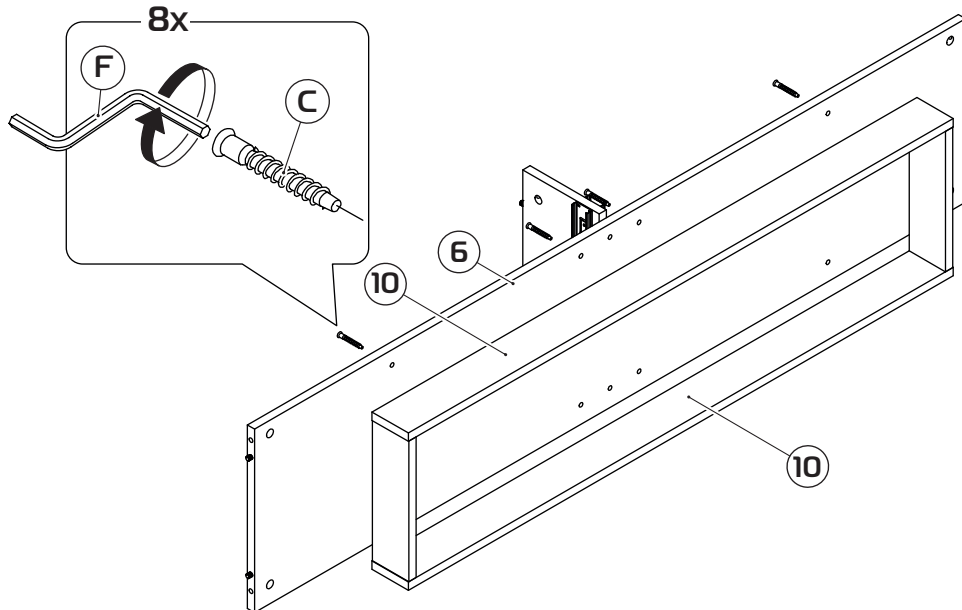
8. Установка стенок боковых

B  4 шт.



7. Установка цоколя

C  8 шт.



9. Установка крышки тумбы

B  6 шт.

