



Декларация о соответствии: **EAЭС N RU Д-РУ.РА07.В.11043/24**

Действительна по 15.08.2029 г.

УСЛОВИЯ ГАРАНТИИ

1. Предприятие-изготовитель гарантирует соответствие изделия требованиям ТРТС 025/2012 ГОСТ16371-2014 при соблюдении условий транспортирования, сборки и эксплуатации.

Гарантийный срок эксплуатации-24 месяца. Срок исчисляется со дня передачи мебели потребителю. Если день передачи установить невозможно, гарантийный срок исчисляется со дня изготовления мебели. Дефекты производственного характера, обнаруженные в течение гарантийного срока, устраняются за счёт предприятия - изготовителя.

2. Изделие снимается с гарантийного обслуживания в следующих случаях:

- если имеет следы постороннего вмешательства или была попытка ремонта;
- если обнаружены несанкционированные изменения конструкции изделия;
- если изделие эксплуатировалось не в соответствии со своим целевым назначением или в условиях, для которых оно не предназначено.

3. Гарантия не распространяется на изделие, имеющее следующие повреждения:

- механические;
- вызванные стихией, пожаром, бытовыми факторами;
- вызванные попаданием на поверхность изделий едких веществ и жидкостей.

Срок службы изделия - 5 лет.

ДАТА ВЫПУСКА " ____ " ____ 202 г.

ДАТА ПРОДАЖИ " ____ " ____ 202 г.

ШТАМП МАГАЗИНА

Правила эксплуатации и ухода за мебелью.

1. Мебель должна быть использована только по своему прямому назначению, в соответствии с её функциональными характеристиками.

2. Мебель должна храниться и эксплуатироваться в закрытых отапливаемых помещениях при температуре не ниже +2°C и относительной влажности воздуха от 45 до 70%.

3. При установке изделий мебели в непосредственной близости от нагревательных и отопительных приборов их поверхности во время эксплуатации должны быть защищены от нагрева. Температура нагрева элементов мебели не должна превышать 40°C.

4. При ослаблении крепления соединений необходимо периодически подтягивать винты, шурупы, стяжки и т.п.

5. Поверхности изделий следует предохранять от различных растворителей, кислот, щелочей и механических повреждений.

6. Поверхности изделий можно освежить, применяя специальные составы, которые имеются в хозяйственных магазинах. Не допускается применение соды, порошков и других материалов, не предназначенных для ухода за мебелью.

7. Помните, что сохранность и долговечность изделия зависит не только от его конструкции и качества материалов, но и от правильной эксплуатации и ухода за ним.

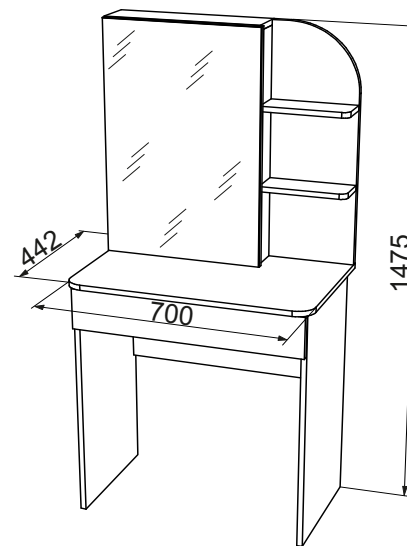
8. В целях безопасности, не разрешайте детям забираться на ящики или виснуть на них.

Версия 2025(1)

Изготовлено для: ООО Торговый Дом Три Я, Россия, 347360 Ростовская обл. г. Волгодонск, ул. Портовая 1

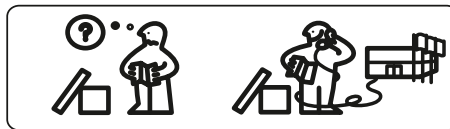
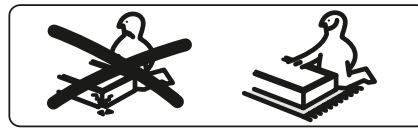
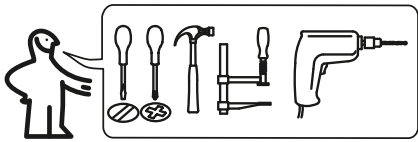


Стол туалетный «Майя»



Изготовитель: ООО «ТЯ», Россия, 347366 Ростовская обл. г. Волгодонск ул. Портовая 1, к.1.

ПАСПОРТ И СХЕМА СБОРКИ



Сборку рекомендуется производить с помощью специалиста.

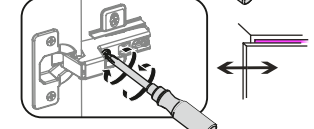
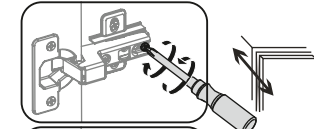
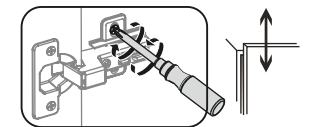
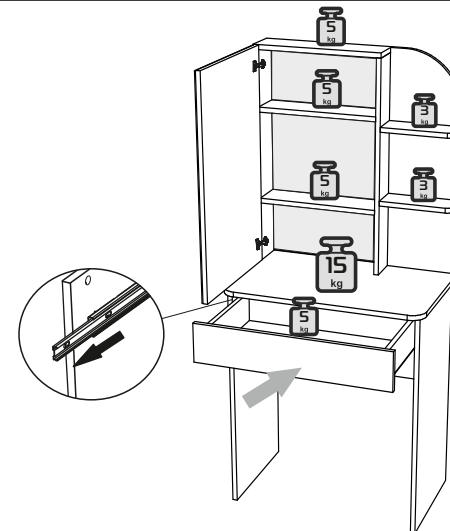
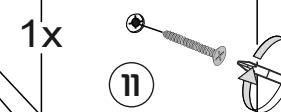
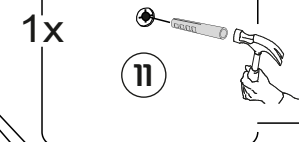
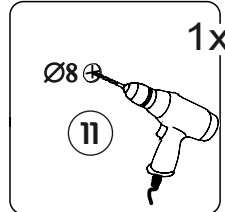
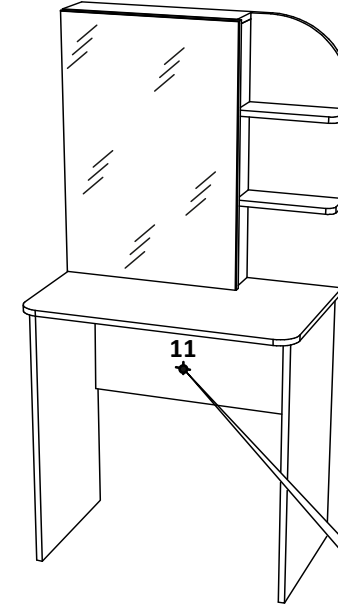
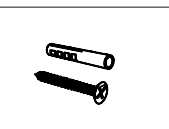
Упаковку с этикеткой сохранять до конца сборки!

Предприятие оставляет за собой право вносить некоторые конструктивные изменения, не ухудшающие внешний вид и не влияющие на функциональные свойства изделия.

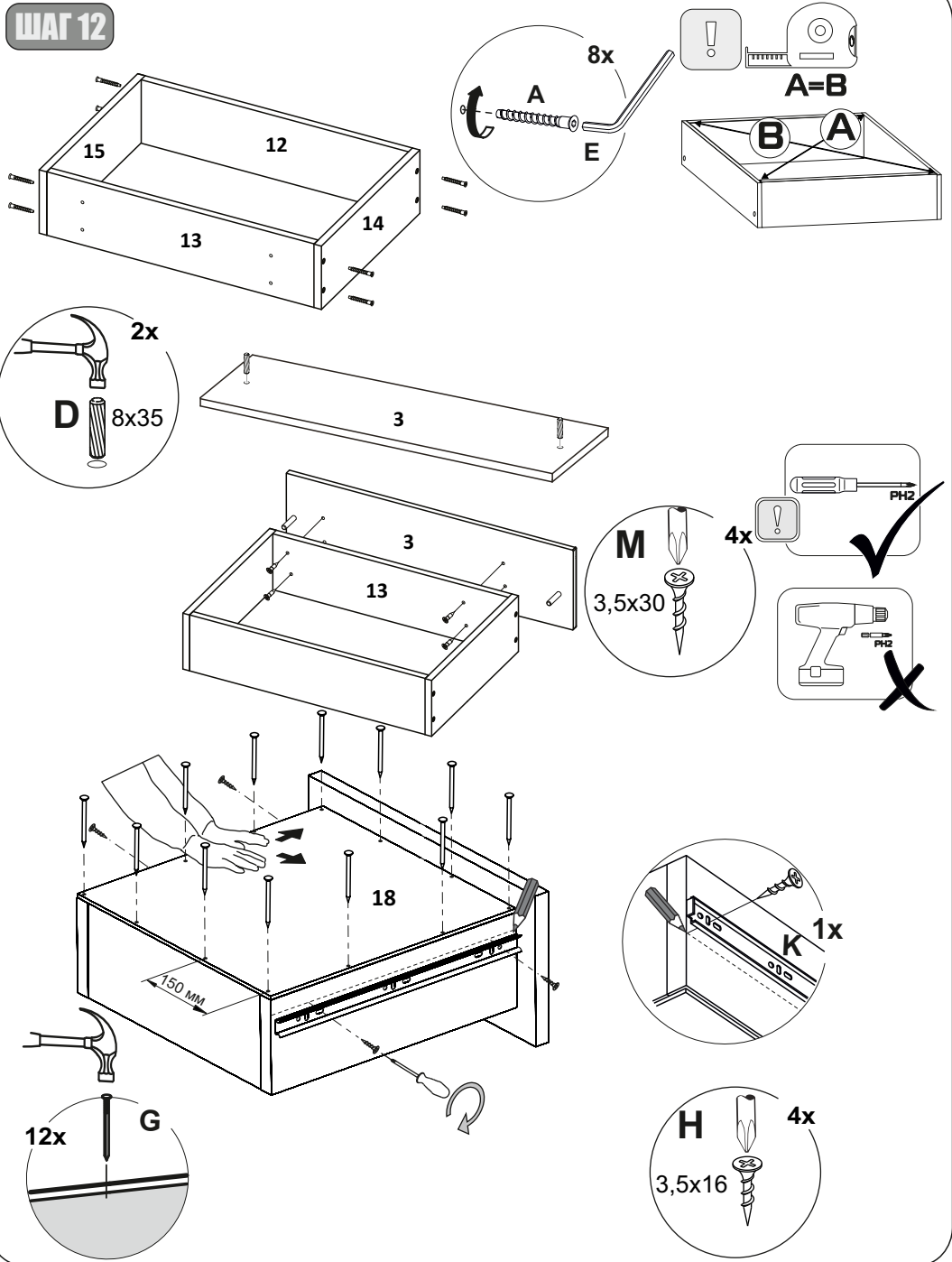
Состав изделия

№	Наименование детали	Кол-во	Пакет
1	Фасад с зеркалом 717x458	1	1
2	Стенка задняя 721x250	1	
3	Фасад ящика 664x126	1	
4	Стойка надстройки правая 705x119	1	
5	Стойка надстройки левая 705x119	1	
6	Горизонт верхний 450x119	1	
7	Полка 418x118	2	
8	Крышка стола 700x440	1	
9	Стойка правая 734x389	1	
10	Стойка левая 734x389	1	
11	Распорка 367x636	1	
12	Стенка ящика задняя 96x578	1	
13	Стенка ящика передняя 96x578	1	
14	Стенка ящика правая 96x350	1	
15	Стенка ящика левая 96x350	1	
16	Полка 249x101	2	
17	Стенка задняя ДВП 733x446	1	
18	Дно ящика ДВП 608x347	1	
	Фурнитурный пакет	1	

Крепежом к стене не комплектуется, приобретается отдельно!

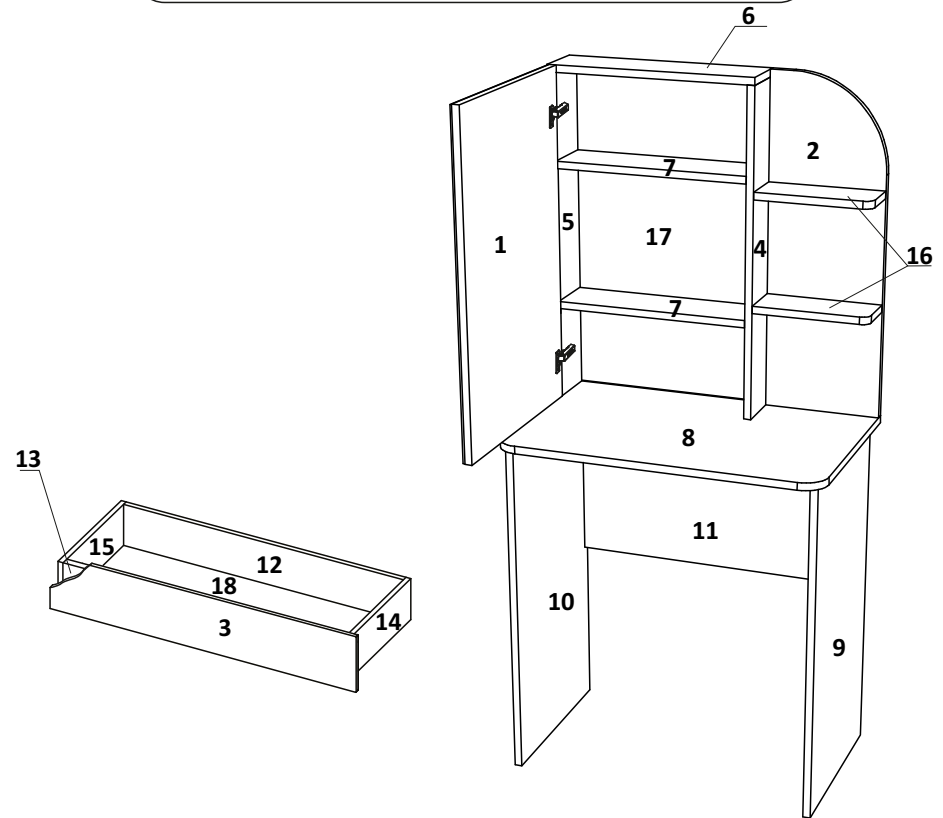


ШАГ 12

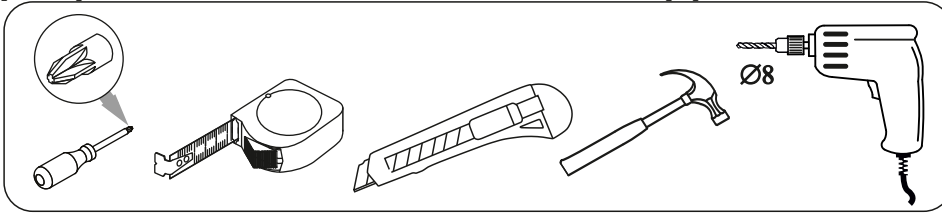


Фурнитура

A Евровинт 7x50 39 шт.	B Стяжка эксцентриковая 4 шт.	D Шкант 8x35 6 шт.	E Ключ 1 шт.	F Подпятник 4 шт.	G Гвоздь 1,6x25 36 шт.	H Шуруп 3,5x16 16 шт.
J Заглушка евровинта самоклеящаяся 25 шт.	K Шариковая направляющая 300 мм 1 к.	L Заглушка эксцентрика 4 шт.	M Шуруп 3,0x30 4 шт.	N Петля накладная 2 шт.		



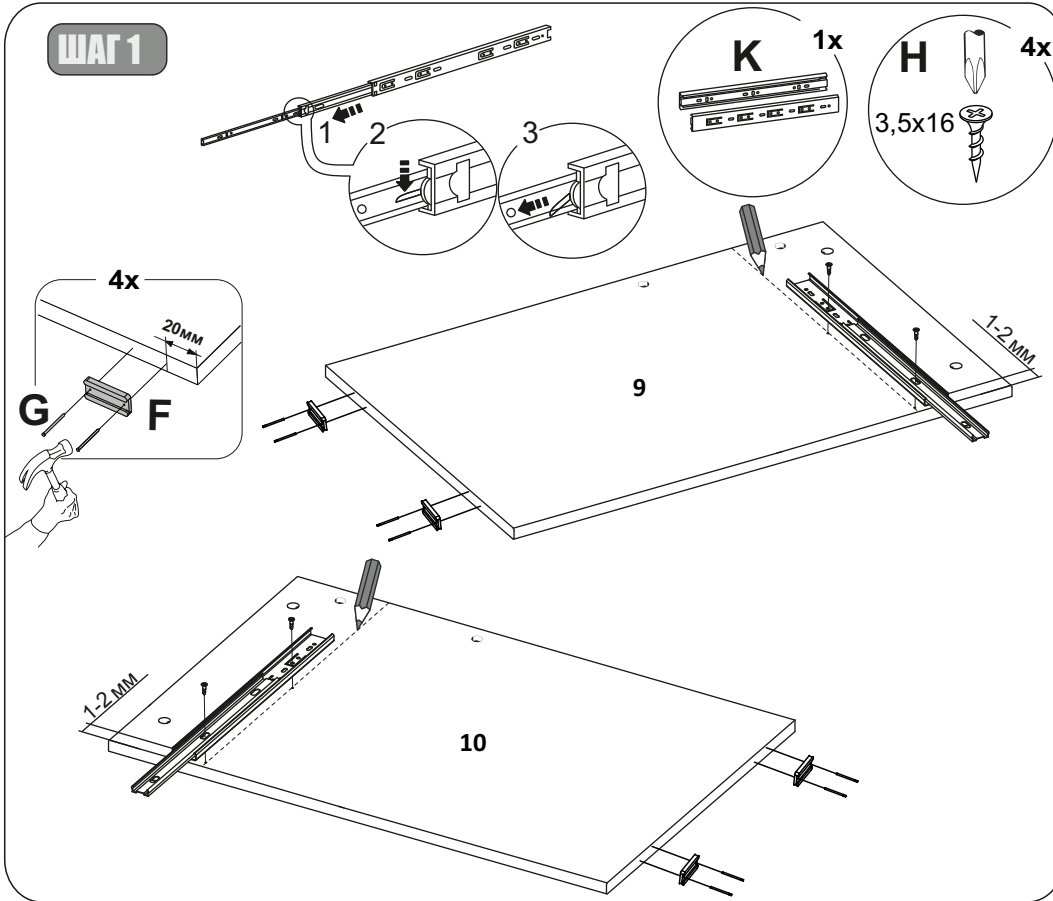
Требуемый дополнительный инструмент



Конструкционные материалы для изготовления изделия:

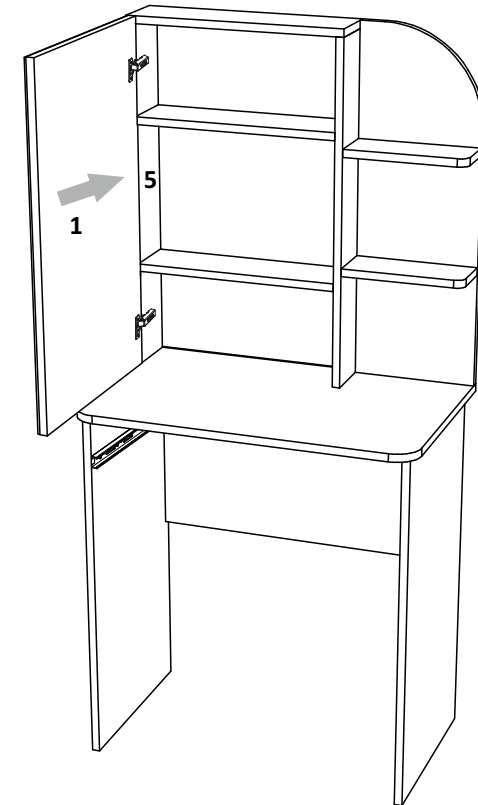
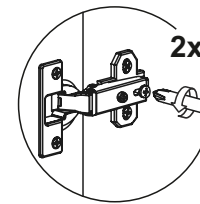
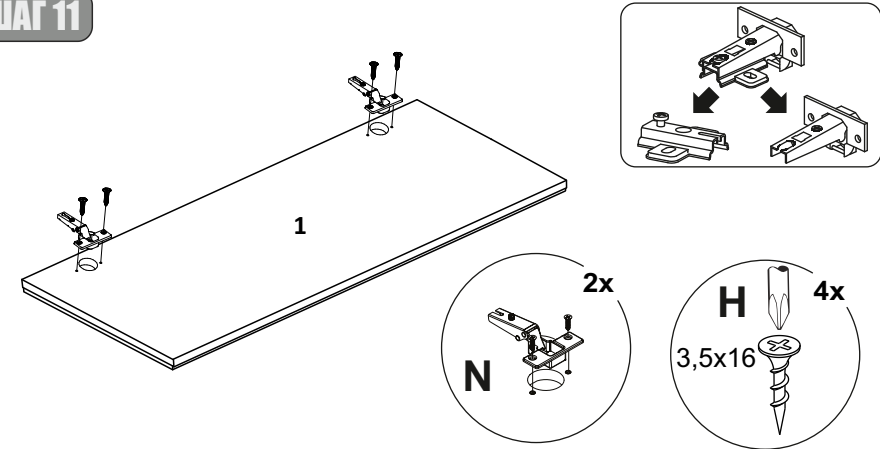
- основной конструкционный материал - плита древесностружечная облицованная пленкой на основе термореактивных полимеров (ламинированная) - ЛДСП по ГОСТ 32289-2013;
- материал стенок задних и дна ящика-плита древесноволокнистая(твердая) с лакокрасочным покрытием(ДВП) ГОСТ 8904-14.
- Зеркало по ГОСТ 17716-2014.Зеркала.Общие технические условия.

ШАГ 1



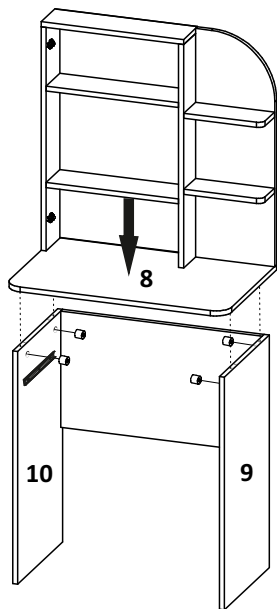
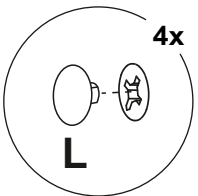
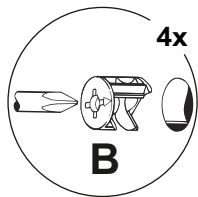
3

ШАГ 11

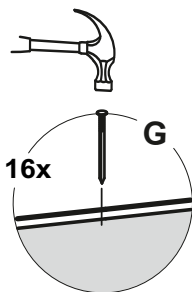
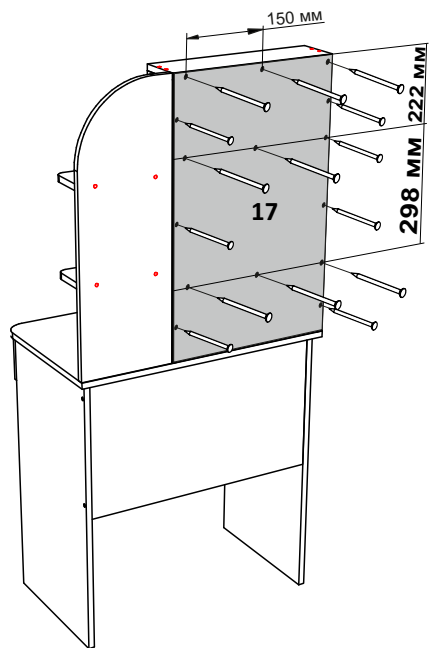


8

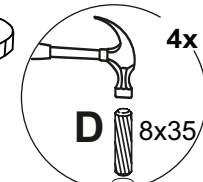
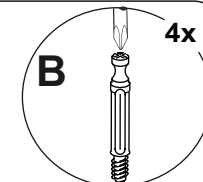
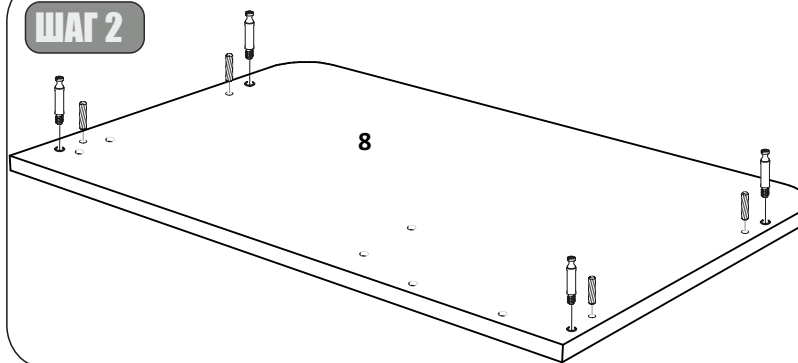
ШАГ 9



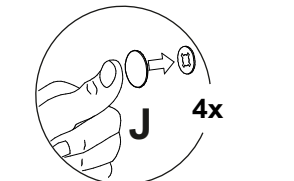
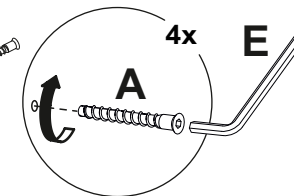
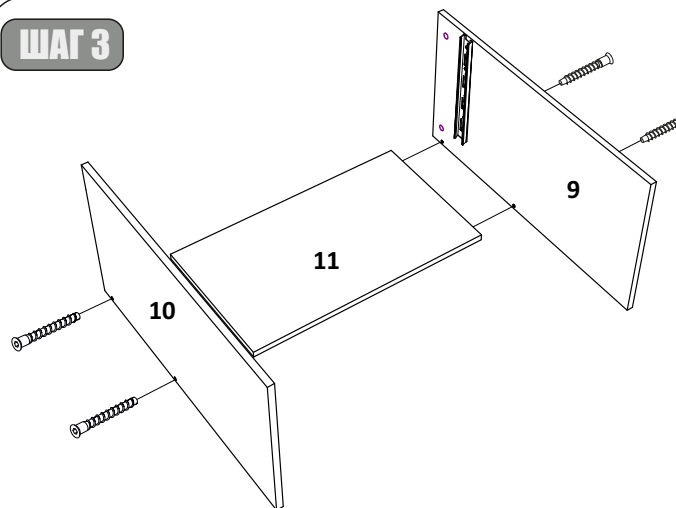
ШАГ 10



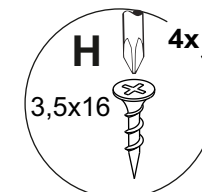
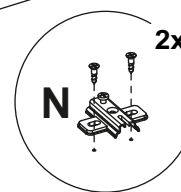
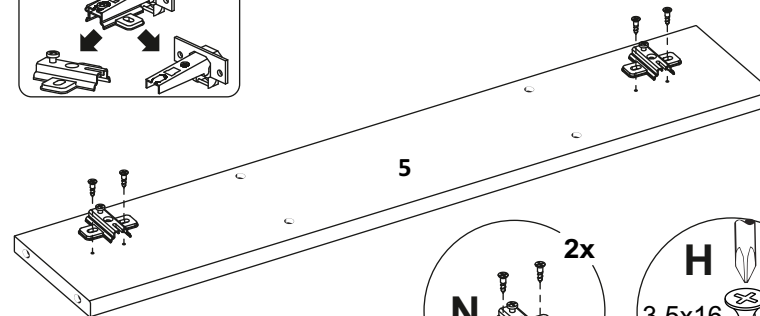
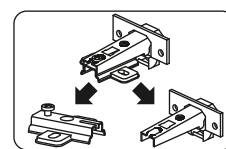
ШАГ 2



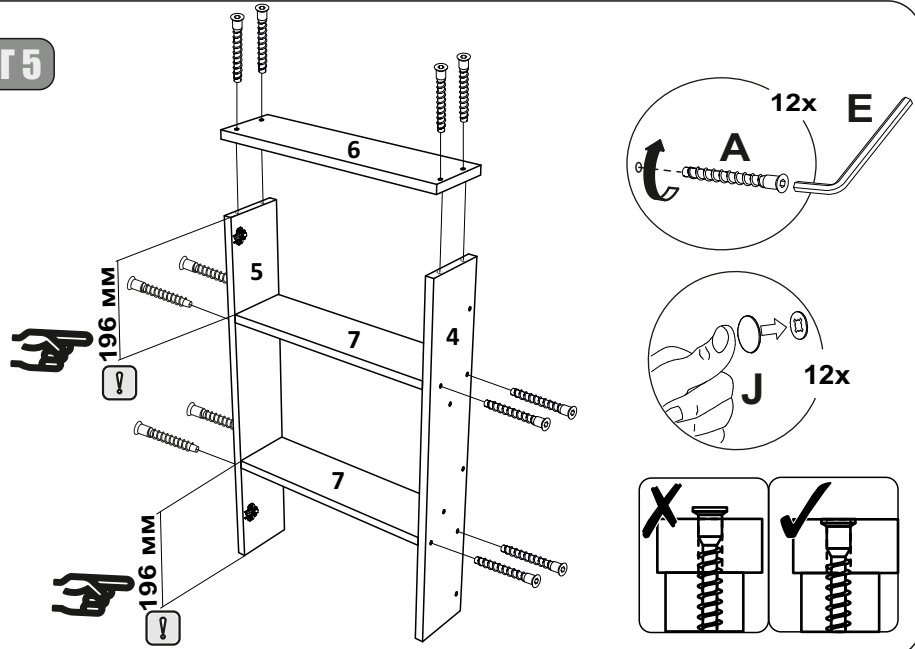
ШАГ 3



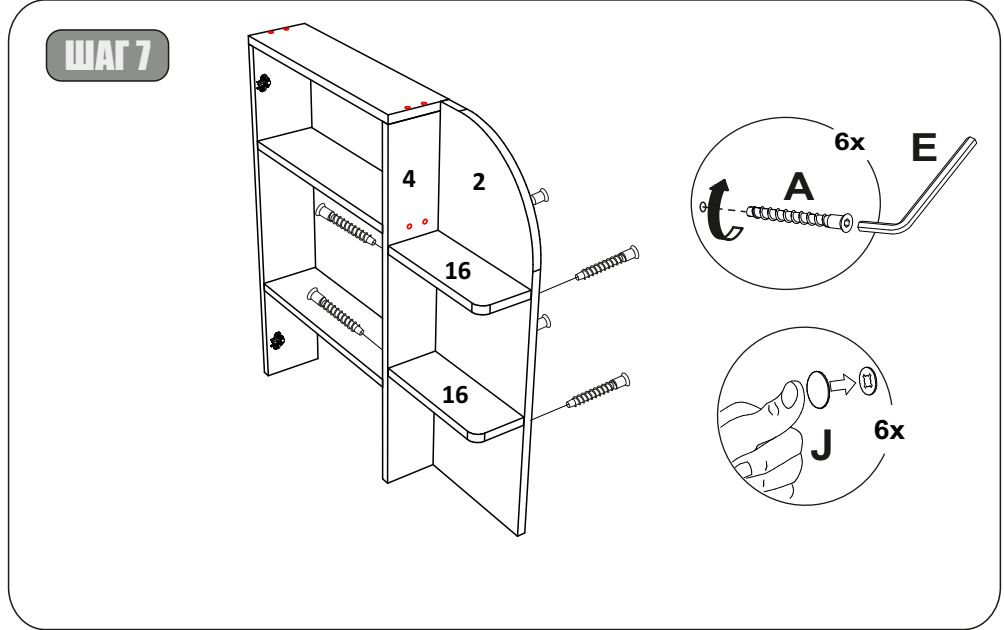
ШАГ 4



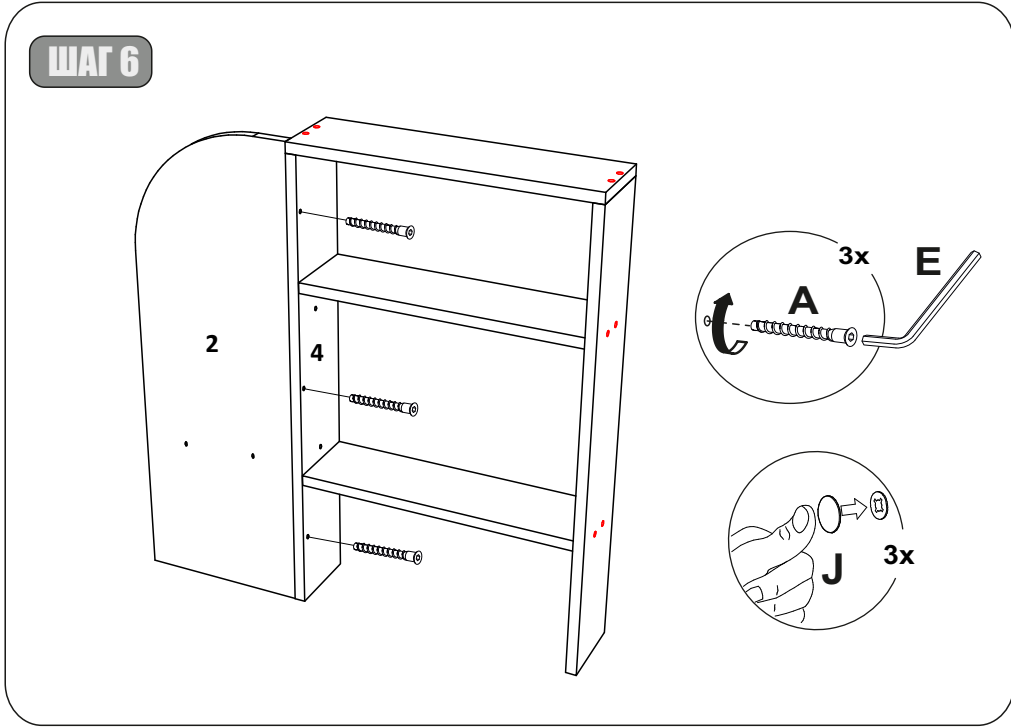
ШАГ 5



ШАГ 7



ШАГ 6



ШАГ 8

