

Правила эксплуатации мебели с обивкой из ткани

Не допускается нагревать, резать, царапать острыми предметами обивку стула, а также запрещается ронять стул целиком, либо его элементы (спинку и сидение) – это может привести к порче обивки!

Нельзя сидеть на стульях в грязной одежде или одежде, которая может окрасить поверхность обивки.

Не допускается сидеть на стуле в одежде, которая содержит металлические элементы, заклепки на ремне или джинсах, и как следствие может повредить поверхность обивки мебели.

Для устранения пятен и загрязнений с поверхности обивки необходимо сразу протереть загрязненную поверхность мягкой губкой или салфеткой, смоченной в слабом растворе моющего средства. Далее следует протереть мягкой тканью, смоченной в чистой воде, и вытереть насухо. Важно НЕ отскабливайте засохшие пятна с обивки острыми предметами.

Запрещается обрабатывать поверхность каркаса и обивки стула хлорсодержащими средствами, а также ацетоном.

Не подносить стул к открытому огню. Нельзя использовать стул во влажных помещениях, так как это может привести к образованию ржавчины на хромированных или окрашенных элементах каркаса. Допускается использовать **стул** только по прямому назначению.

При нарушении выше обозначенных правил и рекомендаций, Предприятие-изготовитель не несет ответственность за целостность, сохранение внешнего вида и продления срока службы **стульев**.

Гарантийный талон



Декларация о соответствии: ЕАЭС N RU Д-РУ.РА01.В.35682/25
Действительна по 20.01.2030 г.

Условия гарантии

1. Предприятие-изготовитель гарантирует соответствие изделия требованиям ГОСТ 19917-2014, ТР ТС 025/20212 при соблюдении условий транспортирования, сборки и эксплуатации.

Гарантийный срок эксплуатации- 18 месяцев. Срок исчисляется со дня передачи мебели потребителю. Если день передачи установить невозможно, гарантийный срок исчисляется со дня изготовления мебели. Дефекты производственного характера, обнаруженные в течение гарантийного срока, устраняются за счёт предприятия - изготовителя.

2. Изделие снимается с гарантийного обслуживания в следующих случаях:

- если имеет следы постороннего вмешательства или была попытка ремонта;
- если обнаружены несанкционированные изменения конструкции изделия;
- если изделие эксплуатировалось не в соответствии со своим целевым назначением или в условиях, для которых оно не предназначено.
- превышение допустимых нагрузок на изделие (согласно ГОСТ 19917 статическая прочность 100даН)

3. Гарантия не распространяется на изделие, имеющее следующие повреждения:

- механические;
- вызванные стихией, пожаром, бытовыми факторами;
- вызванные попаданием на поверхность изделий едких веществ и жидкостей.

Срок службы изделия - 10 лет.

ДАТА ВЫПУСКА

" ___ " ___ 202 г.

ДАТА ПРОДАЖИ

" ___ " ___ 202 г.

ШТАМП МАГАЗИНА

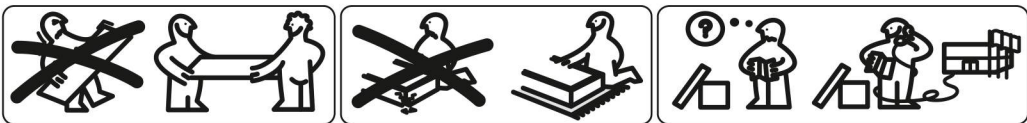
Версия 2025

КО

Стул «ДАНТЕ»



Паспорт и схема сборки



Сборку рекомендуется производить с помощью специалиста.

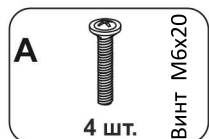
Упаковку с этикеткой сохранять до конца сборки!

Предприятие оставляет за собой право вносить некоторые конструктивные изменения, не ухудшающие внешний вид и не влияющие на функциональные свойства изделия.

Состав изделия

№	Наименование детали	Кол-во	Пакет
1	Опора стула №1 + заглушка нижняя круглая D-22 (4 шт) + заглушка верхняя круглая D-32 (4 шт) установлены на производстве	1	1/1
2	Данте Стул Дет Мягкий элемент стула + Винт М6х20 (4 шт) + Шайба М6 (4 шт) установлены на производстве	1	

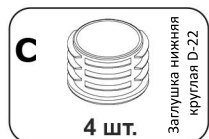
Фурнитура



Установлены на производстве;



Установлены на производстве;

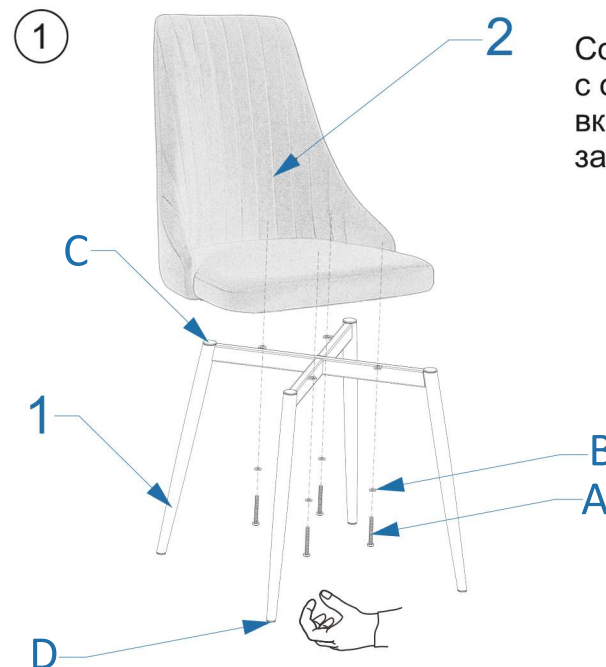


Установлены на производстве;



Установлены на производстве;

Перед сборкой необходимо освободить каркас и сидение стула от упаковки.



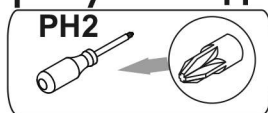
Сопоставить отверстия в опорах с отверстиями в сидении, вкрутить винты (А) - 4 шт. - не затягивая (от руки)



Установите стул на ровную поверхность, убедитесь что все 4 ножки касаются поверхности, затяните винты (А) отверткой.



Требуемый дополнительный инструмент



Покрытие металлических деталей соответствует требованиям IV класса ГОСТ 9.303 и ГОСТ 9.301 по внешнему виду, а по условиям эксплуатации группе УХЛ ГОСТ 15150

Общие технические условия:

- ГОСТ 24220-80 Ткани мебельные. Общие технические условия
- ГОСТ 21178-2006 Заготовки клеевые. Технические условия
- ТУ 2254-001-32962373-98 Пенополиуритан эластичный